

Vielseitige Treibgasstapler mit 2.0t bis 3.5t Tragfähigkeit

Schadstoffarm und leistungsstark für den Einsatz in der Halle und im Freien

Die HanseLifter Treibgasstapler sind serienmäßig mit bewährten IMPCO-Anlagen ausgestattet. Dadurch erreichen die Geräte Emissionswerte, welche die BGV d34 um ca. 50% unterschreiten.



Moderne IMPCO-Cobra Anlagen sorgen für eine sichere und optimale Gaszufuhr in der Verbrennungskreislauf.

Hubmastvarianten und Gabellängen

Die HanseLifter Treibgasstapler können Sie, je nach Einsatzzweck mit verschiedenen Hubmasten und Gabeln erhalten.

Dabei haben Sie die Wahl zwischen Duplex- und Triplexmasten mit und ohne Freihub und Seitenschieber. Die Hubhöhen reichen dabei von 3000mm bis zu 6500mm. Bei den Gabellängen können Sie zwischen 1000mm und 2400mm wählen. In der Serienausstattung sind 1200mm Gabeln enthalten.

Komfort und Sicherheit bei HanseLifter serienmäßig

Alle Treibgasstapler sind serienmäßig mit einem Komfortfahrersitz, mit vielfältigen Einstellmöglichkeiten für Körpergröße und Gewicht ausgerüstet.

Zur weiteren Serienausstattung der Gabelstapler gehören ein Beleuchtungsanlage nach StVZO, ein Panorama-Innenspiegel, und Superelastik-bereifung. Diese Bereifung sorgt für eine effektive Traktion auf ebenen Untergründen und ausreichend Vortrieb für schnelle Wendemanöver.

Alle HanseLifter Treibgasstapler lassen sich optional mit einer EU-Vollkabine mit Heizung und Klimaanlage ausstatten. So bereiten Sie Ihren Stapler auch für den witterungsunabhängigen Einsatz im Freien optimal vor.



HanseLifter Treibgasstapler mit EU-Vollkabine, für den witterungsunabhängigen Einsatz im Freien.

Anbaugeräte - neu im Programm!

Verschiedene Anbaugeräte und Ausstattungsvarianten für Gabelstapler. Z.B.:

- **WELTNEUHEIT** - Zinkenversteller ohne Tragkraftverlust
- Mehrfachpalettengabeln
- Ballenklammern, Tragdorne, Sackheber, Fassheber, Fasskipper, uvm.
- Gabelzinken, voll vergütet
- Gabelverlängerungen, vollverzinkt oder DOMEX®
- Doppeljoysticksteuerung, Fingertastersteuerung

HanseLifter Ersatzteilservice:



Ersatzteile einfach im Internet bestellen.*

* Ein exklusiver Service für registrierte HanseLifter Händler.



HanseLifter®



HanseLifter®



Treibgasstapler Serie HLGS

mit 2.0 bis 3.5t Tragfähigkeit

Wirtschaftlich und umweltfreundlich

Durch die Verbrennung von Treibgas entstehen wesentlich weniger Schadstoffemissionen als bei gleichwertigen Dieselmotoren.

Daher eignen sich die Treibgasstapler auch hervorragend für den kombinierten Einsatz in Hallen und Lagern oder im Freien.

Langlebige NISSAN-Motoren und bewährte IMPCO-Anlagen

Die HanseLifter Treibgasstapler sind mit NISSAN Vierzylinder-Otto-Motoren (Modell H25/K25) ausgestattet.

Die Motoren zeichnen sich durch ein hohes Drehmoment von 180Nm aus, das sich bereits bei einer geringen Drehzahl von 1600U/min entfaltet. Der Einsatz der IMPCO-Anlagen verspricht

eine effektive Kraftstoffausnutzung und hervor-ragende Abgaswerte. Durch die frei zugängliche Flaschen-halterung lassen sich die Gasflaschen unkompliziert austauschen und Wartungs- und Reparaturzeiten werden minimiert.

Willecke
Hebe- und Fördergeräte

Überreicht durch Ihren HanseLifter Händler

Willecke
Hebe- und Fördergeräte GmbH
An der Becke 7 (Gewerbegebiet Ludwigstal)
D-45527 Hattingen
Tel./Fax.: +49 (0) 2324 / 39112 - 0 / -22
info@willecke.de; www.willecke-gabelstapler.de

HLGS20
HLGS25
HLGS30
HLGS35

Treibgas-Gabelstapler Serie HLGS

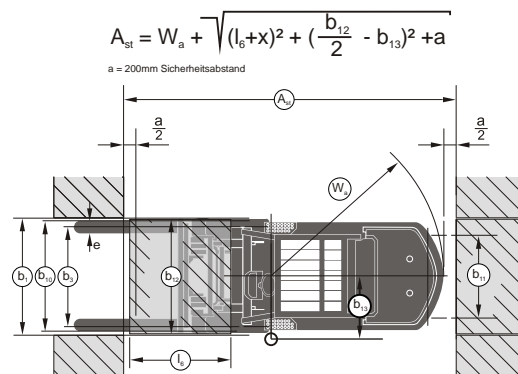
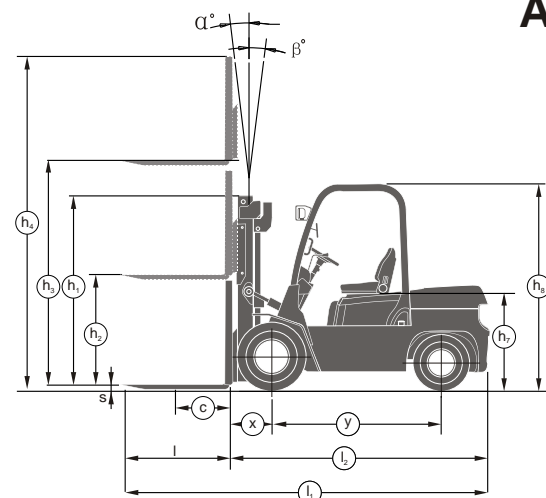
Technische Daten nach VDI 2198

Stand: 06/2008

Kennzeichen	1.1 Hersteller (Kurzbezeichnung)	HanseLifter	HanseLifter	HanseLifter	HanseLifter	1.1	
		HLGS20	HLGS25	HLGS30	HLGS35		
	1.2 Typenzeichen des Herstellers	LPG	LPG	LPG	LPG	1.2	
	1.3 Antrieb Elektro, Diesel, Benzin, Treibgas, Netzelektro	Sitz	Sitz	Sitz	Sitz	1.3	
	1.4 Bedienung Hand, Geh, Stand, Sitz, Kommissionierer	2.0	2.5	3.0	3.5	1.4	
	1.5 Tragfähigkeit / Last	500	500	500	500	1.5	
	1.6 Lastschwerpunktstand	Q (t)	500	500	500	1.6	
	1.8 Lastabstand	x (mm)	475	475	480	1.8	
	1.9 Radstand	y (mm)	1650	1650	1760	1.9	
Gewicht	2.1 Eigengewicht	kg	3440	3765	4255	2.1	
	2.2 Achslast mit Last vorn/hinten	kg	4815 / 625	5530 / 735	6480 / 775	2.2	
	2.3 Achslast ohne Last vorn/hinten	kg	1640 / 1800	1660 / 2205	1765 / 2490	2.3	
	Kontergewicht	kg	1192	1534	1810	2100	
Räder, Fahrwerk	3.1 Bereifung Vollgummi, Superelastik, Luft, Polyurethan	Superelastik	Superelastik	Superelastik	Superelastik	3.1	
	3.2 Reifengröße, vorn	7.00 - 12 - 12PR	7.00 - 12 - 12PR	28x9 - 15 - 12PR	28x9 - 15 - 12PR	3.2	
	3.3 Reifengröße, hinten	6.00 - 9 - 10PR	6.00 - 9 - 10PR	6.50 - 10 - 10PR	6.50 - 10 - 10PR	3.3	
	3.5 Räder, Anzahl vorn/hinten (x=angetrieben)	2x / 2	2x / 2	2x / 2	2x / 2	3.5	
	3.6 Spurweite, vorn	b ₁₀ (mm)	965	965	1005	3.6	
	3.7 Spurweite, hinten	b ₁₁ (mm)	970.5	970.5	973.5	3.7	
Grundabmessungen	4.1 Neigung Hubgerüst/Gabelträger vor/zurück	Grad	6/12	6/12	6/12	4.1	
	4.2 Höhe Hubgerüst eingefahren	h ₁ (mm)	1985	1985	2010	4.2	
	4.3 Freihub	h ₂ (mm)	150	150	155	4.3	
	4.4 Hub	h ₃ (mm)	3000	3000	3000	4.4	
	4.5 Höhe Hubgerüst ausgefahren	h ₄ (mm)	4045	4045	4140	4.5	
	4.7 Höhe Schutzdach (Kabine)	h ₅ (mm)	2120	2120	2150	4.7	
	4.8 Sitzhöhe/Standhöhe	h ₆ (mm)	1110	1110	1110	4.8	
		4.12 Kupplungshöhe	h ₁₂ (mm)	330	330	340	4.12
		4.19 Gesamtlänge	l ₁ (mm)	3730	3805	3950	4.19
		4.20 Länge einschl. Gabelrücken	l ₂ (mm)	2530	2605	2750	4.20
		4.21 Gesamtbreite	b ₁ (mm)	1155	1155	1225	4.21
		4.22 Gabelzinnenmaße	s/ø/l (mm)	40/122/1070	40/122/1070	45/130/1070	4.22
	4.23 Gabelträger ISO 2328, Klasse/Typ A, B		ISO2328 2A	ISO2328 2A	ISO2328 3A	4.23	
	4.24 Gabelträgerbreite	b ₂ (mm)	260/1035	260/1035	290/1150	4.24	
	4.31 Bodenfreiheit mit Last unter Hubgerüst	m ₁ (mm)	105	130	130	4.31	
	4.32 Bodenfreiheit Mitte Radstand	m ₂ (mm)	150	150	175	4.32	
	4.33 Arbeitsgangbreite bei Palette 1200x1000 quer	A _q (mm)	4062	4122	4276	4.33	
	4.34 Arbeitsgangbreite bei Palette 800 x 1200 quer	A _q (mm)	3654	3714	3866	4.34	
	4.35 Wenderadius	W _a (mm)	2175	2235	2375	4.35	
	4.36 kleinster Drehpunktstand	b ₁₃ (mm)	705	705	765	4.36	
Leistungsdaten	5.1 Fahrgeschwindigkeit ohne Last	km/h	23	23	21.5	5.1	
	5.2 Hubgeschwindigkeit mit/ohne Last	mm/s	500 / 500	570 / 500	450 / 500	5.2	
	5.5 Zugkraft mit/ohne Last	N	21800 / 19300	21800 / 19300	23600 / 20600	23600 / 20100	5.5
	5.7 Steigfähigkeit mit/ohne Last	%	25 / 27	25 / 27	25 / 27	5.7	
V-Motor	7.1 Motorhersteller/Typ	mech. / hydr.	NISSAN/H25	NISSAN/H25	NISSAN/H25	7.1	
	7.2 Motorleistung nach ISO 1585	kW	44.0	44.0	44.0	7.2	
	7.3 Nennrehzahl	min ⁻¹	2500	2500	2500	7.3	
	7.4 Zylinderanzahl/Hubraum	cm ³	4/2472	4/2472	4/2472	7.4	
		Bohrung und Hub	mm	92x93	92x93	92x93	
	Emissionsklasse		EURO IIIA	EURO IIIA	EURO IIIA		
Sonstiges	8.2 Arbeitsdruck für Anbaugeräte	bar	175	175	175	8.2	
	8.4 Schalldruckpegel nach EN 12 053, Fahrerohr	dB (A)	78	78	78	8.4	

Dieses Typenblatt nennt die Angaben des Standardgerätes. Änderungen an Bereifung, Hubgerüst oder Zusatzinstallationen können zu anderen Werten führen. Irrtümer, Druckfehler, Änderungen und Verbesserungen vorbehalten.

Abmessungen



Treibgas-Gabelstapler Serie HLGS

Technische Daten - Hubmastvarianten

Stand: 06/2008

Hubmastvarianten - Treibgasstapler HLGS20 und HLGS25

Typ	Modell	Hubhöhe		Bauhöhe		Freihub	Neigungswinkel		Tragfähigkeit*	
		min	max	min	max		min	max	kg - standard	kg - integ. SS
Standard	D2030DS	3000	1985	2010	4045	150	6	12	2000	1900
	D2033DS	3300	2135	2160	4345	150	6	12	2000	1900
	D2035DS	3500	2235	2260	4545	150	6	12	2000	1900
	D2036DS	3600	2335	2370	4645	150	6	12	2000	1900
	D2040DS	4000	2585	2620	5045	150	6	12	1900	1800
	D2043DS	4300	2735	2770	5345	150	6	6	1800	1700
	D2045DS	4500	2835	2870	5545	150	6	6	1700	1600
	D2048DS	4800	2985	3020	5845	150	6	6	1500	1400
	D2050DS	5000	3085	3120	6045	150	6	6	1400	1300
	D2055DS	5500	3435	3470	6445	150	6	6	1200	1100
Duplex ¹	DH2030DS	3000	1995	2010	4045	950	6	12	2000	1900
	DH2033DS	3300	2145	2160	4345	1100	6	12	2000	1900
	DH2036DS	3600	2295	2310	4645	1250	6	12	2000	1900
	DH2040DS	4000	2545	2560	5045	1500	6	12	1900	1800
	TH2043DS	4300	2740	2760	5345	995	6	6	1700	1600
	TH2045DS	4500	2840	2860	5545	1065	6	6	1600	1500
	TH2048DS	4800	2990	3010	5845	1165	6	6	1500	1400
	TH2050DS	5000	3090	3110	6045	1230	6	6	1400	1300
	TH2055DS	5500	3440	3460	6445	1395	3	6	1050	950
	TH2060DS	6000	3790	3810	7045	1610	3	6	700	600

* Tragfähigkeit bei einem Lastschwerpunkt von 500mm und Einfach(Single)bereifung (nach VDI); int. SS = integrierter Seitenschieber; ¹ mit vollem Freihub

Hubmastvarianten - Treibgasstapler HLGS30

Typ	Modell	Hubhöhe		Bauhöhe		Freihub	Neigungswinkel		Tragfähigkeit*	
		min	max	min	max		min	max	kg - standard	kg - integ. SS
Standard	D3030DS	3000	2010	2160	4130	15				